


【図面に埋め込まれたコンテンツを試みよう】

《手順①》無料アプリのダウンロード

- ・スマートフォンやタブレットに「ARcube」アプリ（無料）をダウンロードします。

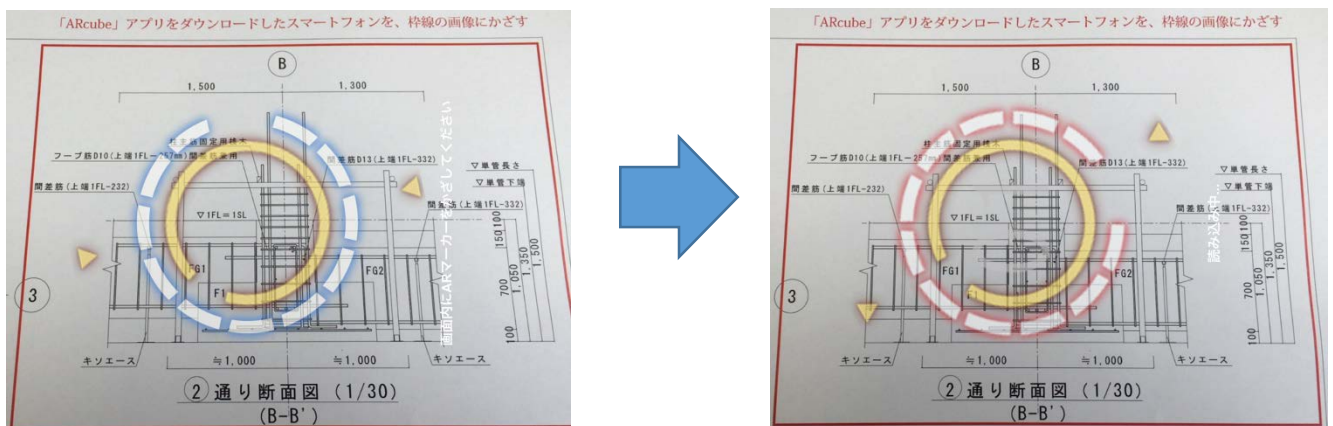


《手順②》スマートフォンの「ARcube」アプリを起動

- ・  アプリをタップして起動します。（外部カメラが作動します）

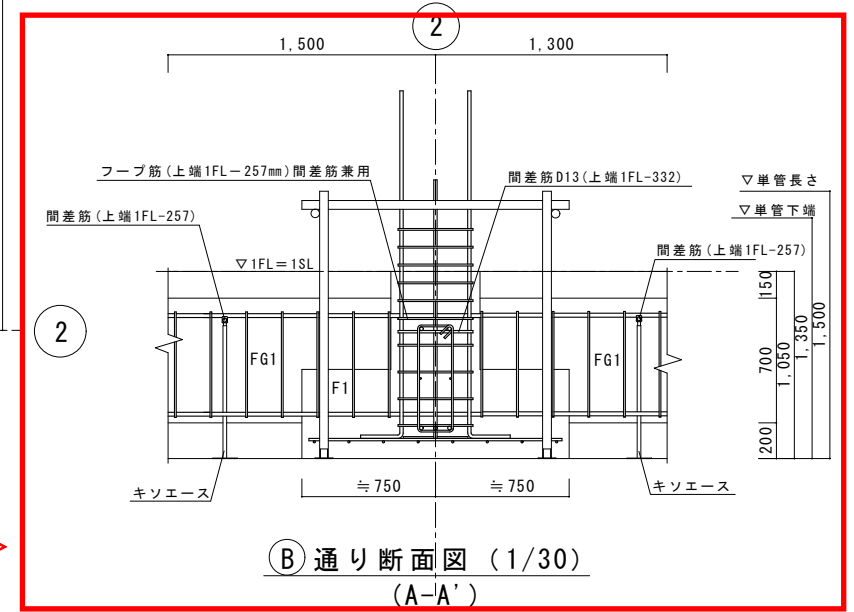
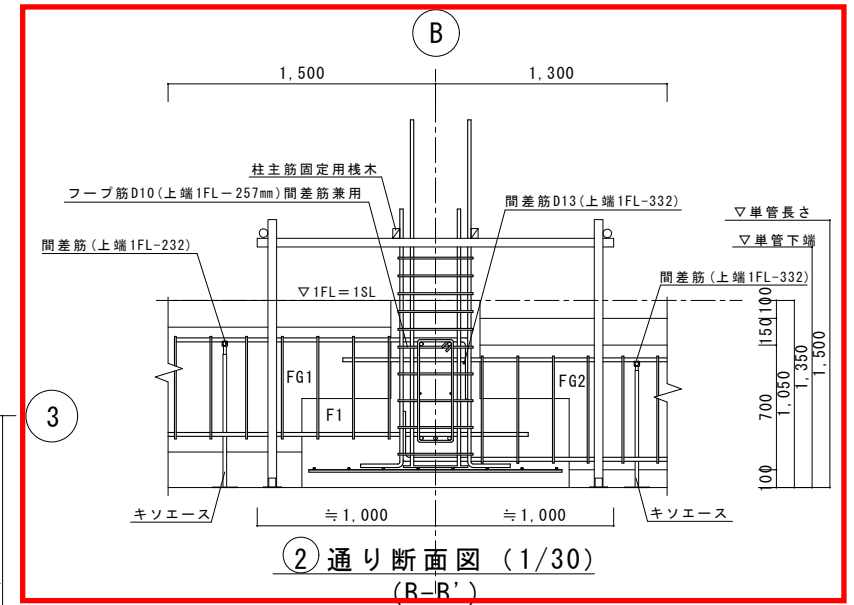
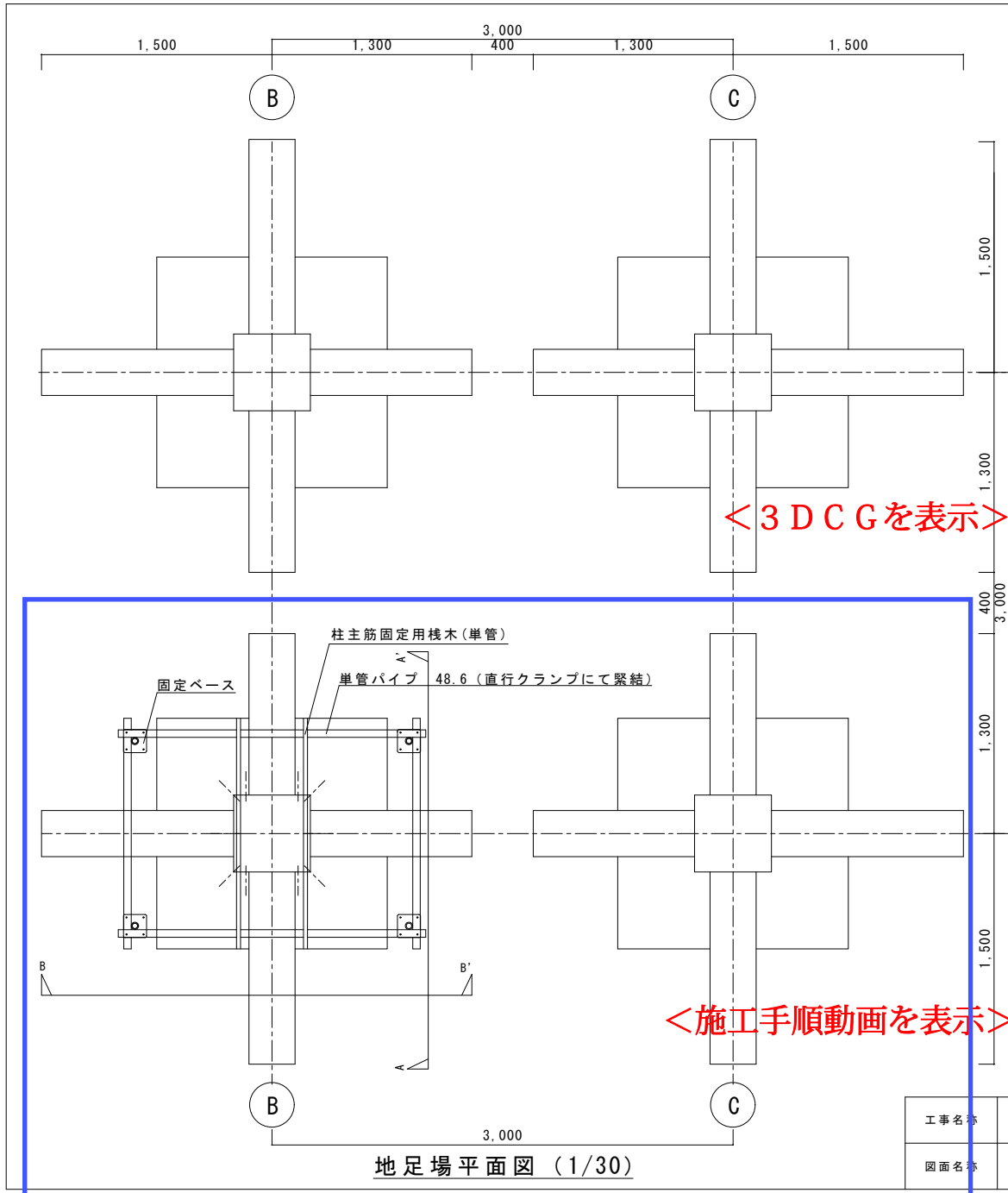
《手順③》スマートフォンのカメラを図面の赤枠にかざす（赤枠が画面全体にくるように）

- ・ 図面中の赤枠の画像に、スマホのカメラをかざしてみます。【横位置がお奨め】
- ・ 丸印が回転し始めたら、そのまましばらく待ちます。（左下図）
- ・ 丸印が赤くなったら、間もなく埋め込まれたコンテンツが現れます。（右下図）
- ・ 丸印が赤くならない場合は、カメラを前後に動かしてみます。（拡大←→縮小）
- ・ しばらくたっても丸印が赤くならない場合は、コンテンツが埋め込まれていません。



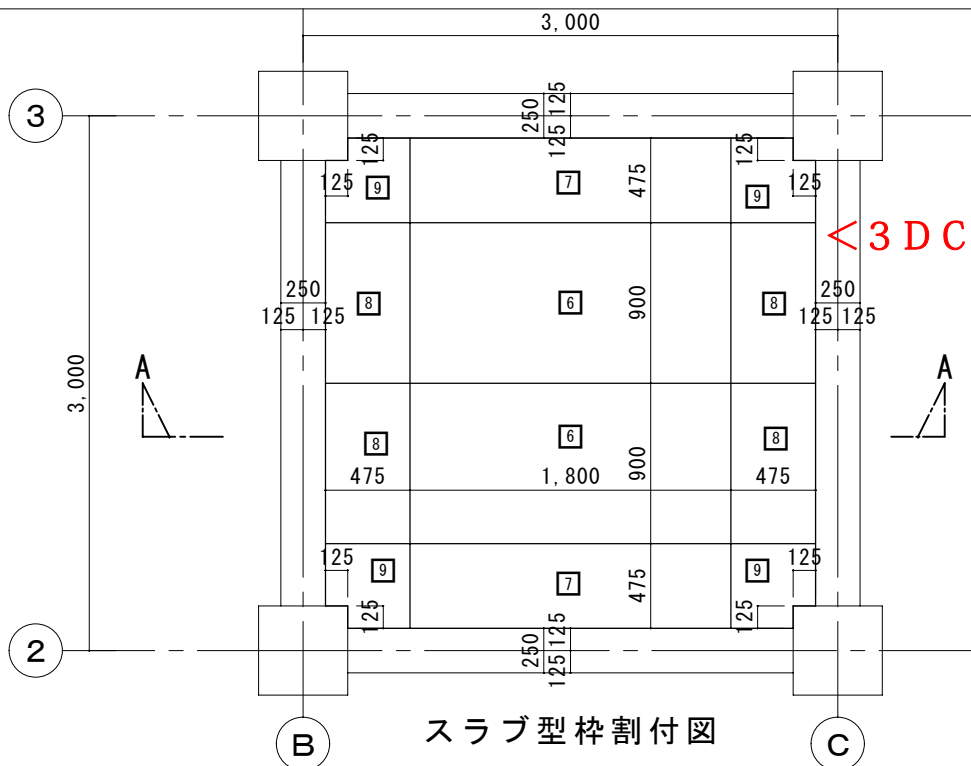
《備考》

- ・ スマホの画面をタッチして、表示されたコンテンツを拡大・縮小できます。（3Dコンテンツ）
- ・ スマホを回転するか、図面を回転すれば、表示されたコンテンツも回転します。
- ・ 図面の目印画像（赤枠）から、スマホのカメラが外れても、表示したコンテンツは消えません。
- ・ 動画コンテンツの場合も、目印画像からカメラが外れても、動画再生が続きます。
- ・ HPなどにリンクした場合は、ホーム画面に戻って「ARcube」アプリを再起動します。

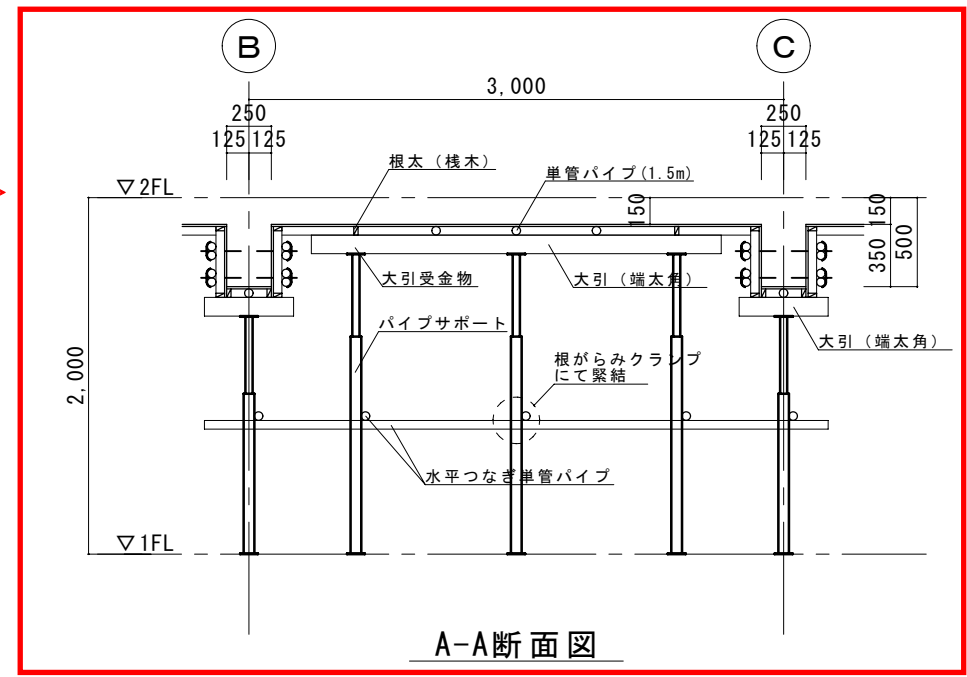


工事名称	小川ビルディング新築工事		図面番号	8
図面名称	鉄筋地足場計画図	縮尺	1/30	日付
				2016.06.17

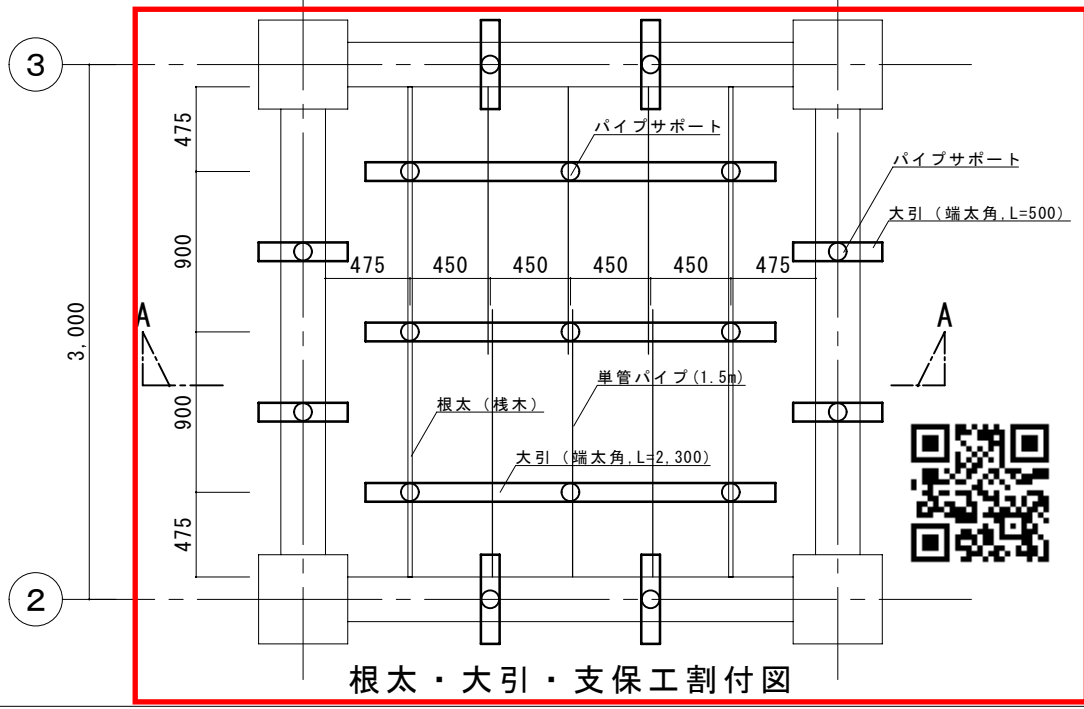
AR施工手順図を表示



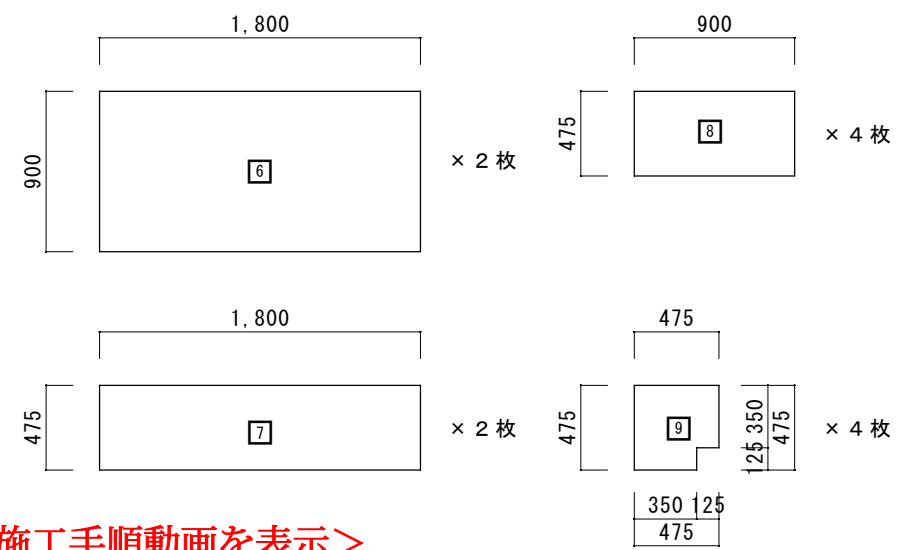
スラブ型枠割付図



A-A断面図



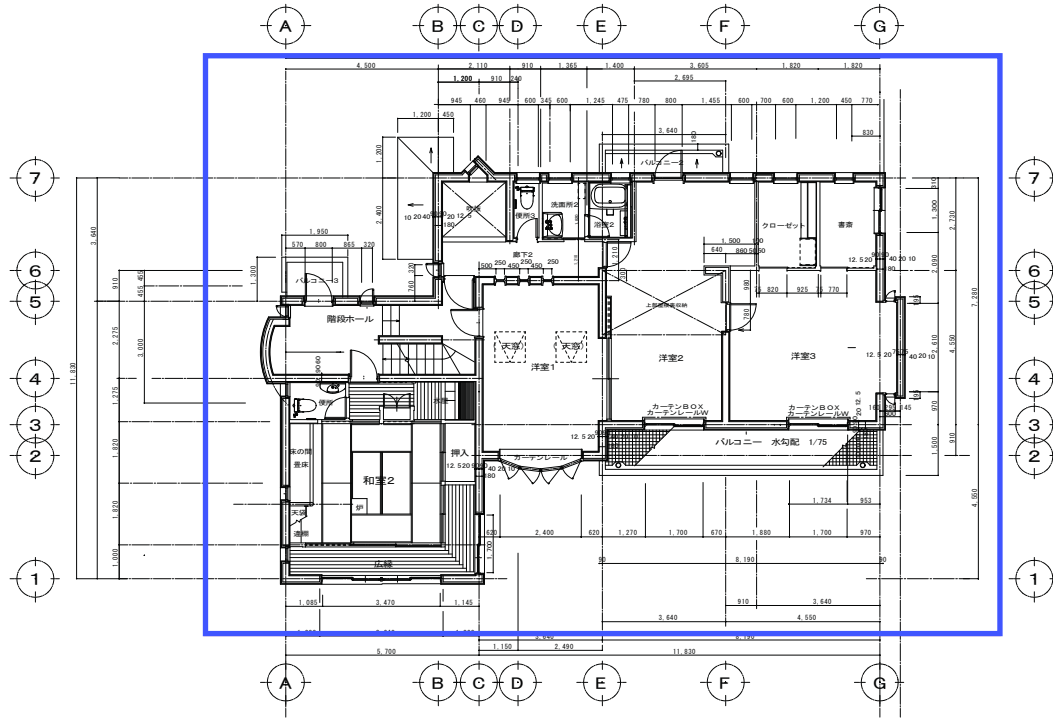
根太・大引・支保工割付図



<施工手順動画を表示>

工事名称	小川ビルディング新築工事	図面番号	19
図面名称	スラブ型枠支保工割付図	縮尺	1/30
		日付	2016.11.25

【スマホでARcubeを起動して、下図の枠線内の画像にかざす】

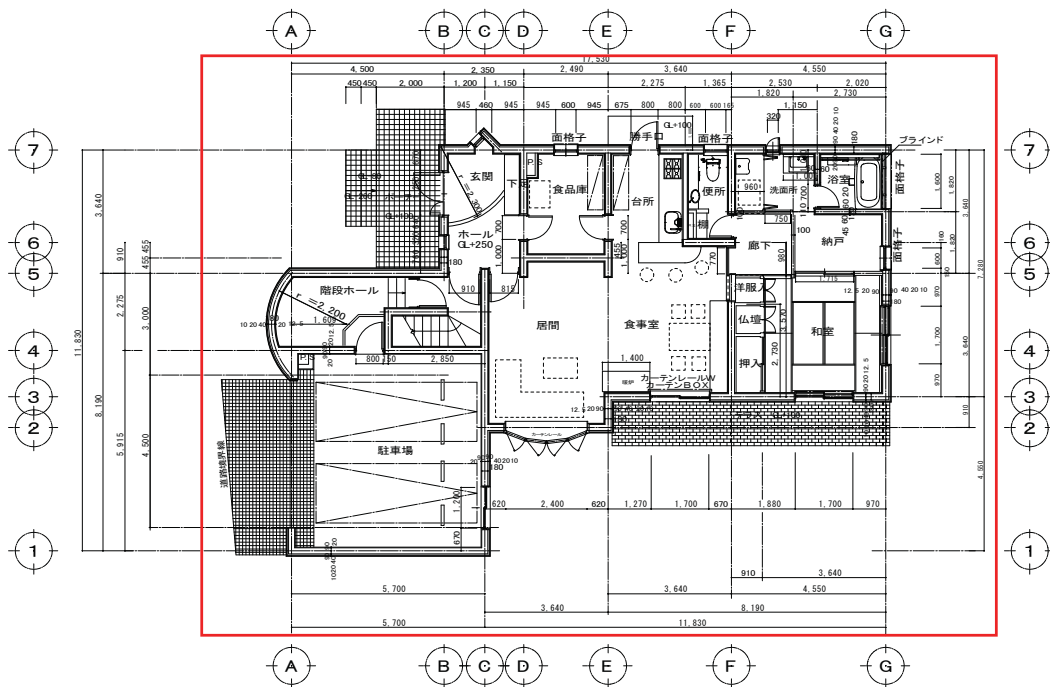


2階平面詳細図 1/50

20180805 オリジナル・20181016 外壁、内壁厚さ変更(矩計図に合わせる)

表 題	鉄筋コンクリート 造住宅	学校名	CADデータ用
図 名	2階平面図	尺 度	1:50
		名 前	20181016 作成

【スマホでARcubeを起動して、下図の枠線内の画像にかざす】



1階平面詳細図 1/50

20180805 オリジナル・20181016 外壁、内壁厚さ変更(矩計図に合わせる)

表 題	鉄筋コンクリート 造住宅	学校名	CADデータ用
図 名	1階平面図	尺 度	1:50
		名 前	20181016 作成